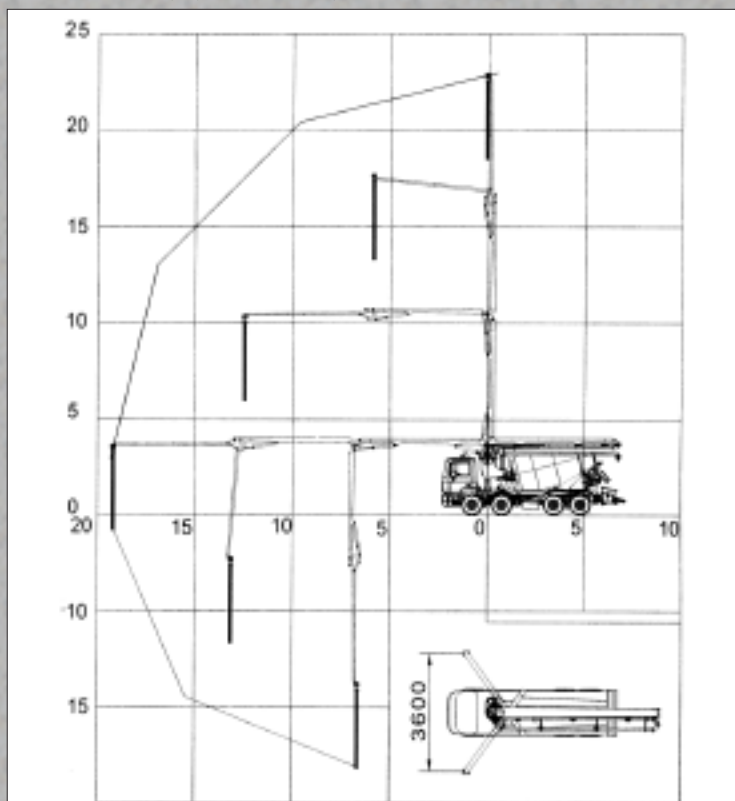




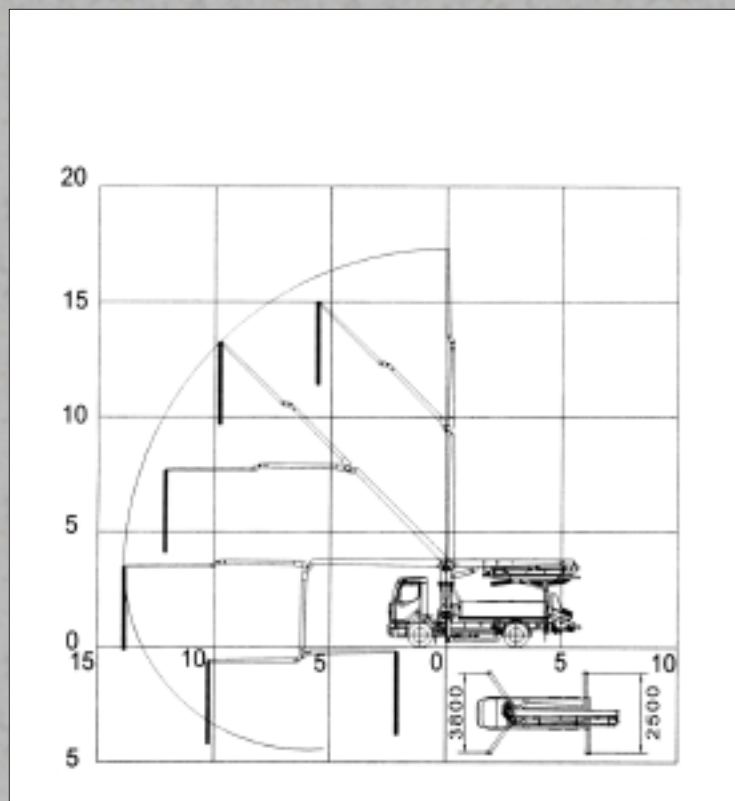
Schéma de déploiement de modèles courants de pompes à béton

Désignation : Mixo Pompe 22
Équipement : 2 tuyaux flexibles de 4 mètres



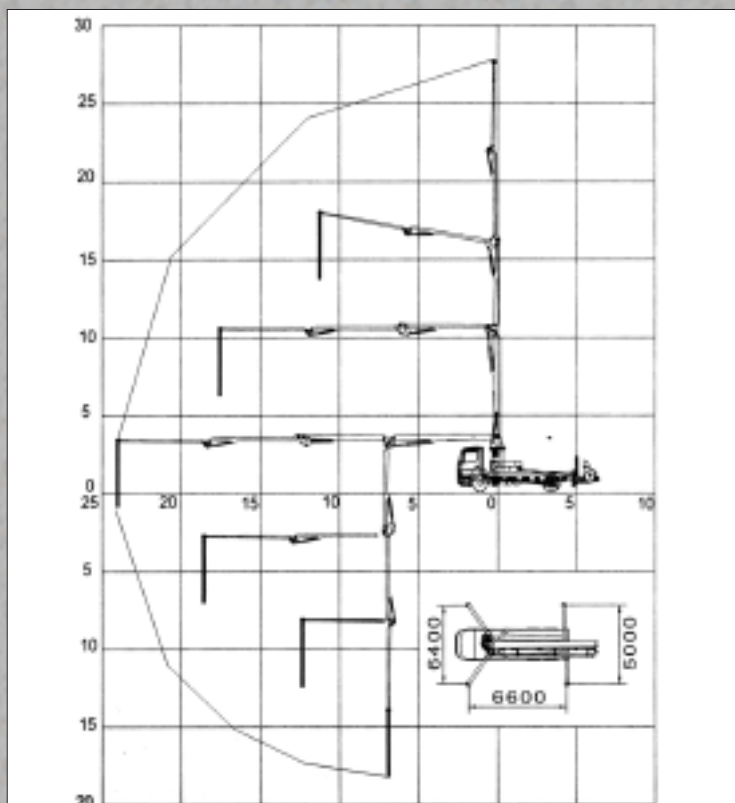
Hauteur de dépliage : 6,5 mètres
Hauteur : 4 mètres
PTAC : 32 tonnes
Longueur : 10 mètres
Largeur : 2,55 mètres
Charge maximum sur terrain (unitaire) :
Stabilisateur AV : 14 Ton
Stabilisateur AR :

Désignation : City Pump
Équipement : 90 mètres de tuyauterie



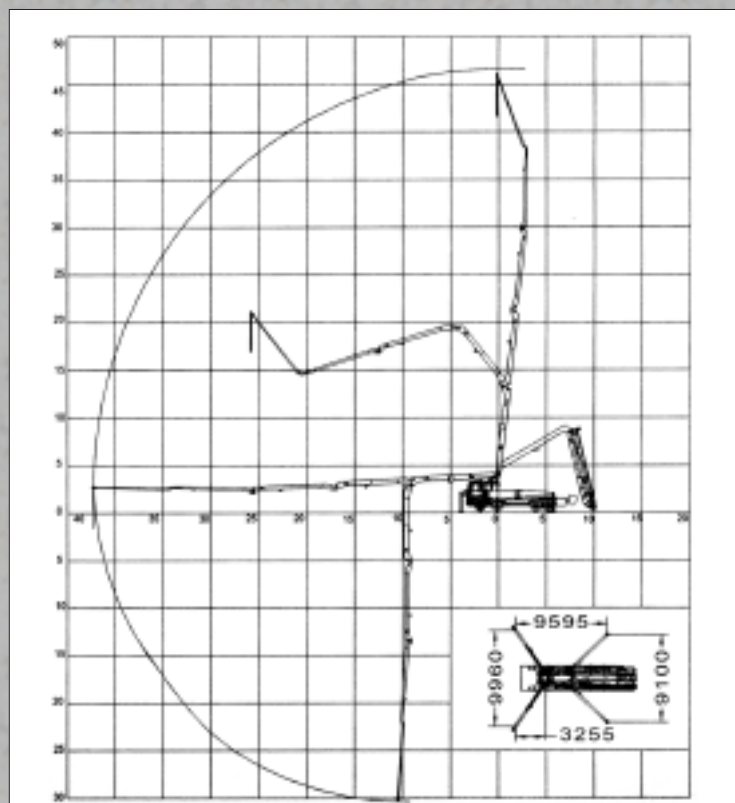
Hauteur de dépliage : 4,0 mètres
Hauteur : 3,8 mètres
PTAC : 15 tonnes
Longueur : 8 mètres
Largeur : 2,55 mètres
Charge maximum sur terrain (unitaire) :
Stabilisateur AV : 10 Ton
Stabilisateur AR : 8 Ton

Désignation : Flèche 28
Équipement : 40 mètres de tuyauterie



Hauteur de dépliage : 6,3 mètres
Hauteur : 4 mètres
PTAC : 19/26 tonnes
Longueur : 10 mètres
Largeur : 2,55 mètres
Charge maximum sur terrain (unitaire) :
Stabilisateur AV : 20 Ton
Stabilisateur AR : 18 Ton

Désignation : Flèche 47
Équipement : 20 mètres de tuyauterie



Hauteur de dépliage : 9,1 mètres
Hauteur : 4 mètres
PTAC : 38 tonnes
Longueur : 12 mètres
Largeur : 2,55 mètres
Charge maximum sur terrain (unitaire) :
Stabilisateur AV : 33 Ton
Stabilisateur AR : 28 Ton